

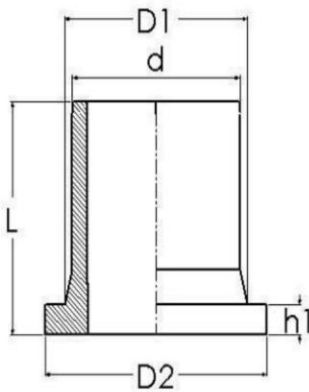
FLANGE ADAPTOR / FLANŞ ADAPTÖR STUB END

SDR11 PE100

GAS/GAZ : 10 BAR

WATER/SU : 16 BAR

TYPE/TİP : SPIGOT



d	CODE	Kg.	L (mm)	D1 (mm)	D2 (mm)	h1 (mm)
20	30.FA0.00.11.0020	0,03	75	25	45	7
25	30.FA0.00.11.0025	0,06	85	33	58	9
32	30.FA0.00.11.0032	0,07	75	40	66	9
40	30.FA0.00.11.0040	0,09	95	50	78	11
50	30.FA0.00.11.0050	0,13	98	60	88	12
63	30.FA0.00.11.0063	0,18	115	72	102	14
75	30.FA0.00.11.0075	0,33	125	86	122	16
90	30.FA0.00.11.0090	0,48	130	100	138	16
110	30.FA0.00.11.0110	0,68	140	125	158	18
125	30.FA0.00.11.0125	0,99	175	125	160	25
140	30.FA0.00.11.0140	1,25	165	150	188	26
160	30.FA0.00.11.0160	1,85	190	170	210	25
180	30.FA0.00.11.0180	1,95	180	180	210	30
200	30.FA0.00.11.0200	3,20	200	225	268	32
225	30.FA0.00.11.0225	3,44	205	230	268	32
250	30.FA0.00.11.0250	5,26	225	280	320	36
280	30.FA0.00.11.0280	6,12	250	286	320	36
315	30.FA0.00.11.0315	8,35	260	335	370	36
355	30.FA0.00.11.0355	10,40	260	370	430	40
400	30.FA0.00.11.0400	15,40	280	425	482	46
450	30.FA0.00.11.0450	26,80	325	510	560	60
500	30.FA0.00.11.0500	32,20	335	525	585	60
560	30.FA0.00.11.0560	47,80	360	610	685	60
630	30.FA0.00.11.0630	51,50	360	640	685	60
710	30.FA0.00.11.0710	69,50	370	730	800	60
800	30.FA0.00.11.0800	84,10	380	840	905	60
900	30.FA0.00.11.0900	122,20	390	940	1.005	60
1000	30.FA0.00.11.1000	130,00	420	1047	1.110	60
1200	30.FA0.00.11.1200	202,60	450	1245	1.330	60
1400	30.FA0.00.11.1400	283,10	450	1425	1.535	70
1600	30.FA0.00.11.1600	376,00	450	1630	1.800	70

(*) Only Euro pallets are being used for transportation.

(**) The Pipe of the item should be supplied by the customer

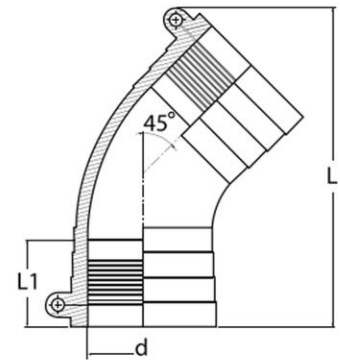
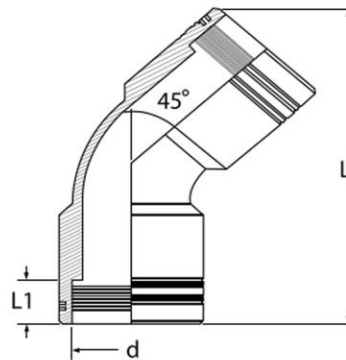


EF ELBOW 45° / EF DIRSEK 45° CODO EF 45°

SDR11 PE100

GAS/GAZ : 10 BAR

WATER/SU : 16 BAR



d	CODE	Kg.	L(mm)	L1 (mm)	box sizes	nos/box	Type
25	30.DK1.00.11.0025	0,06	106	38	40*30*15	80	A
32	30.DK1.55.11.0032	0,08	116	41	40*30*30	80	A
40	30.DK1.55.11.0040	0,13	139	47	40*30*30	55	A
50	30.DK1.55.11.0050	0,23	166	51	40*30*30	32	A
63	30.DK1.55.11.0063	0,40	197	58	60*40*30	36	A
75	30.DK1.55.11.0075	0,58	216	66	60*40*30	20	A
90	30.DK1.55.11.0090	0,94	242	72	60*40*30	15	A
110	30.DK1.55.11.0110	1,51	268	76	60*40*45	14	A
125	30.DK1.55.11.0125	2,59	302	82	60*40*30	4	A
160	30.DK1.00.11.0160	4,34	300	70	60*40*30	2	B
180	30.DK1.00.11.0180	8,5	325	80	60*40*30	1	C
200	30.DK1.00.11.0200	5,50	325	80	60*40*30	1	C
225	30.DK1.00.11.0225	12,4	570	110	60*40*30	1	C
250	30.DK1.00.11.0250	21	650	110	*	1	C

* no box is used

EF COUPLER / EF MANŞON

COPLA EF

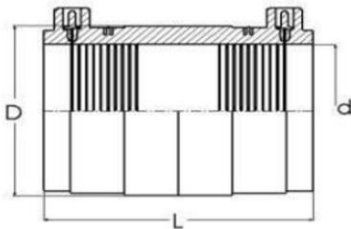
SDR11- SDR17 PE100

GAS / GAZ : 10 BAR

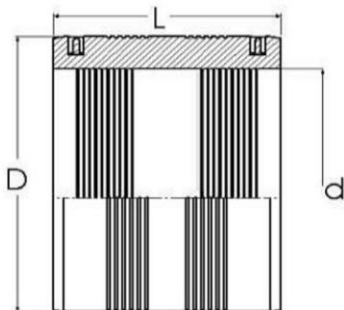
WATER / SU : 16 BAR



TIPO A



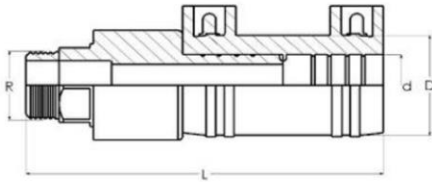
TIPO B



d	Kg.	D (mm)	L (mm)	box sizes	nos/box	type
20	0,03	33	60	30*40*15	125	A
25	0,04	41	71	30*40*15	100	A
32	0,08	48	82	30*40*15	50	A
40	0,09	55	86	30*40*15	40	A
50	0,15	67	98	30*40*15	20	A
63	0,18	80	107	30*40*30	30	A
75	0,32	97	118	30*40*30	24	A
90	0,65	119	148	60*40*30	25	A
110	0,55	140	170	60*40*30	22	A
125	1,20	160	170	60*40*45	16	A
140	1,60	180	170	60*40*45	12	A
160	1,42	200	188	60*40*45	12	A
180	2,30	222	185	60*40*45	8	B
200	3,50	247	200	60*40*30	4	B
225	3,90	277	200	60*40*30	4	B
250	5,30	310	210	60*40*30	2	B
280	6,70	345	220	60*40*45	3	B
315	9,10	390	230	60*40*45	2	B
355	13,00	440	255	60*40*45	2	B
400*	19,00	495	300	60*60*33	1	B
450*	25,00	554	320	60*60*33	1	B
500*	35,00	615	365	**	**	B
560*	48,50	690	400	**	**	B
630*	63,80	775	420	**	**	B
710*	90,00	880	445	**	**	B
800*	122,70	995	470	**	**	B
900*	150,00	1100	500	**	**	B
1000*	191,30	1230	500	**	**	B
1200*	170,50	1371	500	**		
1400*	255,30	1600	550	**		
1600*	348,00	1829	575	**		

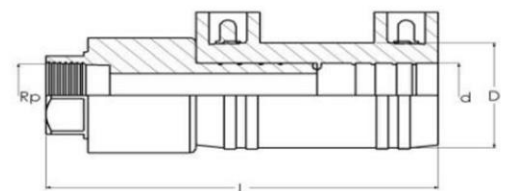


PE-BRASS TRANSITION COUPLER (MALE) TRANSICIÓN EF HE



d-Rp	Kg.	L (mm)	D (mm)
20-1/2"	0,12	108	33
25-3/4"	0,17	114	41
32 - 1"	0,26	130	48
40 - 1 1/4"	0,32	140	55
50 - 1 1/2"	0,47	155	67
63 - 2"	0,77	172	80

PE-BRASS TRANSITION COUPLER (FEMALE) TRANSICIÓN EF HI



d-Rp	Kg.	L (mm)	D (mm)
20-1/2"	0,14	122	33
25-3/4"	0,19	128	41
32 - 1"	0,32	150	48
40 - 1 1/4"	0,44	160	55
50 - 1 1/2"	0,56	175	67
63 - 2"	0,75	200	80
75 - 2 1/2"	2,48	195	97
90 - 3"	1,85	225	115