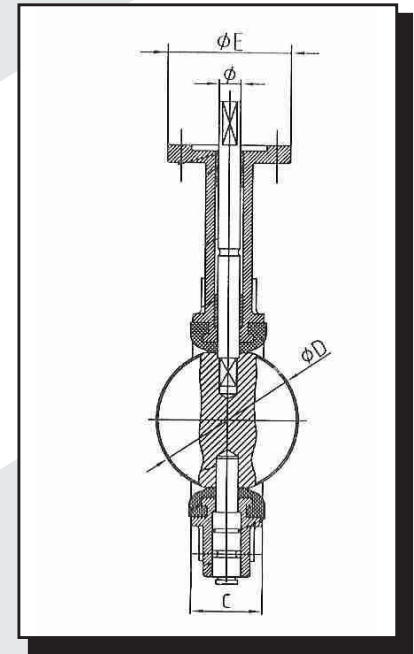




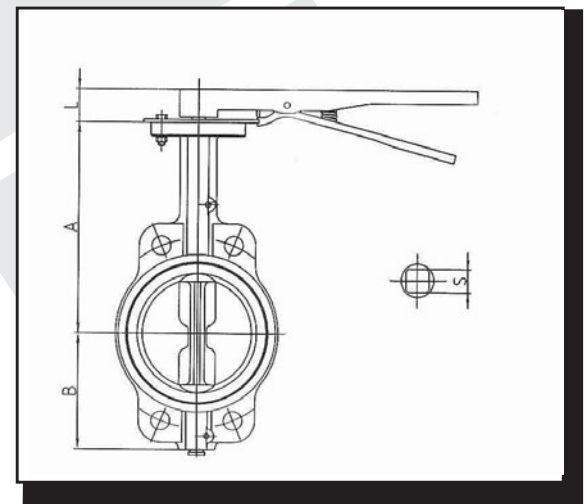
VALVULA MARIPOSA

CONEXION BI NORMA WAFER
 DIN PN10 / ANSI 150
 DIAMETROS DE 2" A 8"
 OPERACION MANUAL CON PALANCA

PIEZA	MATERIALES
CUERPO	FIERRO FUNDIDO ASTM A-126
DISCO	ACERO INOXIDABLE 316
ASIENTO	EPDM o BUNA-N
"O" RING	EPDM o BUNA-N
EJE INFERIOR	ACERO INOXIDABLE 316
PIN	ACERO INOXIDABLE 316
MARCA	VISA
FIGURA	M1-FSB
PROCEDENCIA	CHINA



DIMENSIONES									
	A	B	C	D	L	E	TOP FLANGE	ϕ	S
DN50	140	78	43	52.6	30	65	F05	12.6	9
DN65	153	85	46	64.3	30	65	F05	12.6	9
DN80	159	91	46	78.8	30	65	F05	12.6	9
DN100	178	114	52	104	40	90	F07	15.77	11
DN125	190	127	56	123.3	40	90	F07	18.92	14
DN150	203	140	56	155.7	40	90	F07	18.92	14
DN200	238	175	60	202.4	45	125	F10	22.1	17



IMPOFUSION SpA

MONEDA 812 OFICINA 601 Santiago de Chile
 contacto@impofusion.cl | ventas@impofusion.cl

+56 2 2709 9315

www.impofusion.cl