



TEE
PP-R ELECTROFUSION



Los accesorios de polipropileno de copolímero aleatorio (PP-RCT) son fabricado según las normas ASTM F2389 y CSA B137.11. Y Comercializado exclusivamente por Impofusion.

Este sistema de Fittings es utilizado para todo tipo de aplicaciones de agua potable caliente y fría, aplicaciones de calefacción hidrónica y tuberías de circulación de torres de refrigeración y agua fría.

El sistema se puede utilizar para grandes edificios residenciales multifamiliares, hoteles, hospitales, centros comerciales, iglesias, escuelas, gimnasios, cruceros y buques mercantes, también se utiliza en instalaciones industriales para el transporte de aire comprimido y varias sustancias químicas de uso común.

Los accesorios son compatibles con los sistemas de tuberías PPR y PP-RCT.

Se puede utilizar con la mayoría de las marcas de PPR de polipropileno, tuberías, accesorios y equipos de soldadura por fusión, incluido Aquatherm.

MATERIAL AVANZADO PP-RCT

El Fitting comercializado por el Grupo Energyacs "IMPOFUSION" se fabrica con material 100% Beta PP-RCT, una forma altamente cristalina de PPR que permite hasta el doble de la clasificación de presión a temperaturas más altas y una resistencia superior al cloro.

CALIDAD CERTIFICADA

El ppr Electrofusion cuenta con certificados internacionales de calidad, pero para nosotros la calidad es sinónimo de completa satisfacción del cliente.

Esto se obtiene exclusivamente a través del suministro de productos que tienen características que cumplen completamente con los requisitos de aplicación

BAJA EXPANSIÓN TÉRMICA

Su capa interna está hecha de copolímero de PP reforzado con fibra de vidrio para reducir la expansión térmica lineal hasta en un 73%.

SIN CORROSIÓN NI INCRUSTACIONES

El polipropileno es un mal conductor de la electricidad en condiciones de cal, por lo que el sistema ppr electrofusion no puede verse afectado por la corrosión, ya que, gracias a su superficie interior lisa, se evita cualquier tipo de incrustación de cal.

AHORRO DE ENERGÍA

La baja conductividad térmica del polipropileno permite un ahorro de energía considerable en comparación con los materiales metálicos y reduce el costo de aislamiento.

INSTALACIÓN DE BAJO RUIDO

Las propiedades de absorción de ruido y la elasticidad de este material suavizan el ruido y las vibraciones causadas por el flujo de agua y el efecto golpe de ariete.

RESISTENCIA A TEMPERATURAS EXTREMAS Y EXPANSIÓN TÉRMICA

El fitting ppr electrofusion está probado para resistir temperaturas hasta agua hirviendo y condiciones de congelación y permiten reducir la expansión térmica a niveles similares a los de las tuberías de cobre.

SIN TOXICIDAD

El sistema de fitting ppr electrofusion es absolutamente no tóxico y cumple con las normas sanitarias nacionales e internacionales.

**¿TIENES ALGUNA DUDA
SOBRE ESTE PRODUCTO?**



2 3276 1355

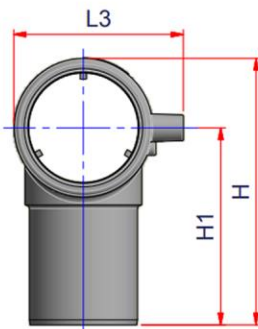
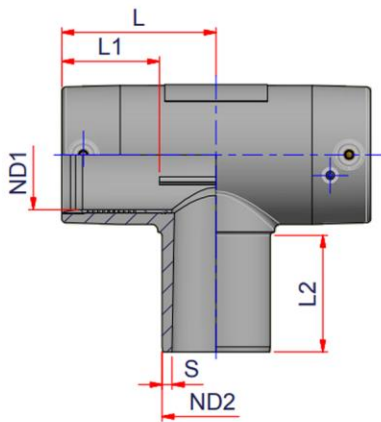


impofusion.cl



TEE

PP-R ELECTRO FUSION



ND1	ND2	S	L1	L2	L3	L	H1	H
1/2" => 20 mm	1/2" => 20 mm	0.12	1.48	1.81	2.05	1.77	2.62	3.27
3/4" => 25 mm	3/4" => 25 mm	0.12	1.48	1.81	2.24	1.97	2.70	3.43
1" => 32 mm	1" => 32 mm	0.12	1.48	1.85	2.52	2.17	2.95	3.80
1" 1/4" => 40 mm	1" 1/4" => 40 mm	0.15	1.73	2.13	2.91	2.62	3.31	4.37
1" 1/2" => 50 mm	1" 1/2" => 50 mm	0.18	1.83	2.40	3.35	3.01	3.94	5.26
2" => 63 mm	2" => 63 mm	0.23	2.24	2.68	3.90	3.54	4.53	6.14
2" 1/2" => 75 mm	2" 1/2" => 75 mm	0.27	2.28	2.83	4.41	3.86	5.12	7.01
4" => 110 mm	4" => 110 mm	0.39	3.27	3.48	6.16	5.67	6.97	9.72
6" => 160 mm	6" => 160 mm	0.57	3.42	4.13	7.93	5.94	8.19	11.93
8" => 200 mm	8" => 200 mm	0.72	4.53	4.53	9.84	7.68	9.65	14.76

¿TIENES ALGUNA DUDA
SOBRE ESTE PRODUCTO?



2 3276 1355



impofusion.cl