



# ABRAZADERA IMPUS

Abrazadera reforzada isofónica rápida.  
Fácil de instalar gracias a su abertura lateral.  
Doble refuerzo y tornillo imperdible cabeza  
alomada (PH+ranura).

## Características

- Abrazadera con resistencia certificada.
- Doble nervio de refuerzo.
- Tuerca con soldadura con una resistencia garantizada de 6 mkg.
- Goma EPDM que evita el contacto eléctrico y la corrosión del tubo, y amortigua las vibraciones producidas por el agua (18dB), resistente a los rayos UV y al agua marina.
- Goma EPDM resistente a temperatura de -50°C a +110°C.
- Tornillo alomado más largo.
- Dispone de arandelas de PVC para evitar la caída de los tornillos durante la abertura de la abrazadera.
- Rango de diámetros marcado en la abrazadera.

## Material

- Abrazadera cincada mínimo 5 micras.
- Tornillo métrico (según norma DIN13) cincado mínimo 5 micras, con cabeza alomada y mortaja combi (PH + ranura).
- Gomma EPDM, dureza SHORE 50, comportamiento al fuego B2 según DIN 4102, insonorización según DIN 4109.
- Tuerca M8+M10.
- Arandela de PVC.



- ✓ ISOFÓNICA
- ✓ FÁCIL DE INSTALAR

## INSTALACIÓN EN 4 PASOS:

- Fijar abrazadera a la pared.
- Abrir abrazadera.
- Insertar tubo.
- Cerrar abrazadera.

## APLICACIONES

- Tubos de PP-R
- Tubos de HDPE
- Tubos de PVC
- Tubos de HDPE Corrugado
- Tubos de acero
- Tubos de cobre



¿TIENES ALGUNA DUDA  
SOBRE ESTE PRODUCTO?

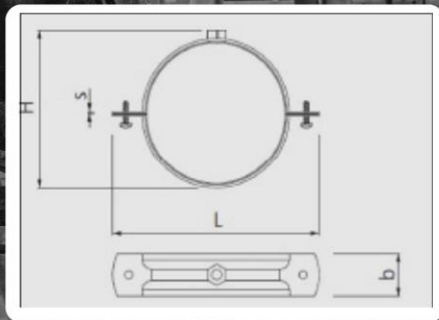


2 3276 1355

# ABRAZADERA IMPUS



## DATOS PRINCIPALES (MM)



ød	Grosor S	Anchura b	Altura H	Longitud L	Tornillo
15-19	1,5	20	40,5	60,0	M6x18
20-24	1,5	20	45,0	62,0	M6x18
23-28	1,5	20	49,5	70,5	M6x18
31-36	1,5	20	60,0	79,0	M6x18
38-44	1,5	20	64,0	88,0	M6x18
44-50	1,5	20	70,5	94,0	M6x18
54-58	1,5	20	81,5	102,0	M6x18
59-65	1,5	20	86,5	109,0	M6x18
74-80	2,0	25	102,5	133,0	M6x25
83-93	2,0	25	111,5	145,0	M6x25
95-103	2,0	25	116,0	155,0	M6x25
108-118	2,0	25	122,0	169,0	M6x25
121-127	2,0	25	135,5	178,0	M6x25
132-143	2,0	25	145,5	198,5	M6x25
159-169	2,0	25	161,5	229,0	M6x25
198-202	2,0	25	184,5	262,0	M6x25
249-254	2,0	25	275,0	290,0	M6x25

## RANGO DE SUJECIÓN DE TUBOS

ø	Cobre	Acero	Plástico*
15-19	18	3/8"	16
20-24	22	1/2"	20
23-28	28	3/4"	25
31-36	35	1"	32
38-44	42	1-1/4"	40
44-50	-	1-1/2"	50
54-58	54	-	-
59-65	63	2"	63
72-76	76	2-1/2"	75
85-90	89	3"	90
97-101	-	3-1/2"	100
106-114	108	4"	110
123-126	-	4-1/2"	125
135-140	-	5"	140
158-164	-	6"	160
197-200	-	-	200
249-254	-	-	250

(\*) PP-R, PE, PB, PVC...

Fijación de tuberías de agua caliente y fría, tuberías de desagüe, bajantes en PVC,...  
Para cualquier tipo de tubo: PP-R, PE, CPVC, acero, cobre, entre otros

¿TIENES ALGUNA DUDA  
SOBRE ESTE PRODUCTO?



2 3276 1355